

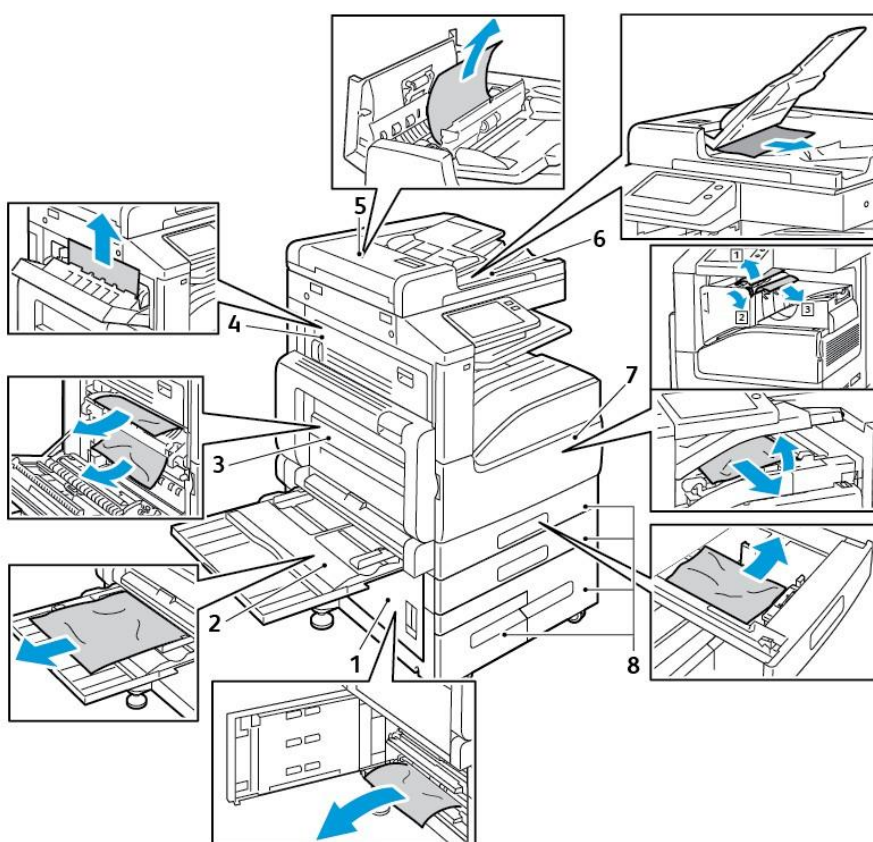
Atascos de papel

Localización de atascos de papel

⚠ AVISO: No toque nunca ningún área del fusor donde figure una etiqueta de precaución. Podría quemarse. Si hay una hoja de papel enrollada alrededor del interior del fusor, no intente extraerla de inmediato. Apague la impresora inmediatamente y espere 40 minutos para que se enfríe el fusor. Intente eliminar el atasco una vez que la impresora se haya enfriado. Si el error persiste, póngase en contacto con el personal de Xerox.

⚠ Precaución: No intente eliminar atascos de papel con herramientas o instrumentos. Podrían dañar la impresora de forma irreversible.

En la siguiente ilustración se muestran los puntos del recorrido del papel en los que pueden producirse atascos de papel:



1. Área de alimentación de las bandejas de papel - Puerta B
2. Bandeja especial
3. Área del fusor - Puerta A
4. Área de salida del papel - Puerta C
5. Alimentador automático de documentos a doble cara
6. Bandeja de salida del alimentador de documento
7. Áreas de la acabadora
8. Bandejas de papel 1-4

Reducción de los atascos de papel

La impresora está diseñada para que funcione con el mínimo de atascos de papel si se utilizan solamente los tipos de papel señalados por Xerox. Otros tipos de papel pueden producir atascos.

Si se producen atascos frecuentes en un área utilizando papel recomendado, limpie dicha área del recorrido del papel.

Se pueden producir atascos de papel por las siguientes razones:

- Selección de un tipo de papel incorrecto en el controlador de impresión
- Uso de papel dañado
- Uso de papel no admitido
- Colocación incorrecta del papel
- Exceso de papel en la bandeja
- Ajuste incorrecto de las guías del papel

La mayoría de los atascos se pueden evitar siguiendo las siguientes reglas:

- Utilice solo papel admitido.
- Siga las técnicas adecuadas de manipulación y colocación del papel.
- Utilice siempre papel limpio y en buen estado.
- Evite utilizar papel curvado, rasgado, húmedo, arrugado o doblado.
- Airee el papel para separar las hojas antes de colocarlo en la bandeja.
- No coloque papel por encima de la línea de llenado.
- Después de colocar papel en las bandejas, ajuste las guías del papel en todas las bandejas. Si las guías no se ajustan correctamente, se pueden presentar problemas de calidad de impresión, atascos de alimentación, impresiones torcidas y daños en la impresora.
- Después de colocar papel en las bandejas, seleccione el tipo y tamaño de papel correctos.
- Antes de imprimir, seleccione el tipo y el tamaño de papel correctos en el controlador de impresión.
- Almacene el papel en un lugar seco.

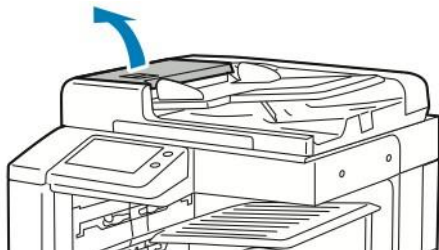
Se pueden producir atascos de papel por las siguientes razones:

- Papel con estucado de poliéster diseñado especialmente para impresoras de inyección de tinta
- Papel que se ha doblado, arrugado o curvado en exceso
- Colocar más de un tipo, tamaño o peso de papel en una bandeja al mismo tiempo
- Colocar papel en la bandeja por encima de la línea de llenado
- Permitir que se llene demasiado la bandeja de salida

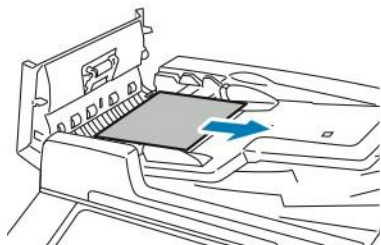
Eliminación de atascos en el alimentador automático de documentos

Para resolver el error que aparece en el panel de control, retire todo el papel de las áreas del alimentador automático de documentos a doble cara.

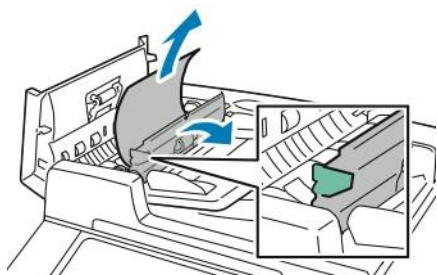
1. Levante la palanca y abra la cubierta superior del alimentador de documentos.



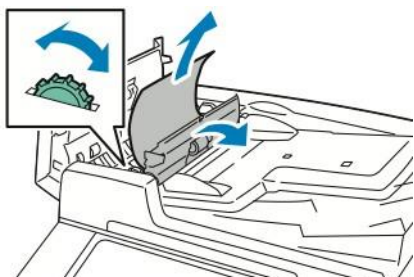
2. Si el documento original no está atascado en la entrada del alimentador automático de documentos, tire de él en la dirección indicada.



3. Si el mensaje del panel de control le indica que debe abrir la cubierta interior, levante la palanca con la lengüeta verde para abrir la cubierta interior.

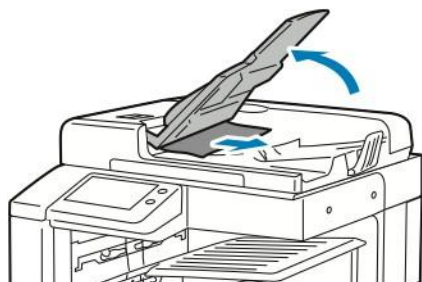


4. Para retirar el documento original del alimentador, gire la ruedecilla verde en la dirección indicada y saque con cuidado el documento.



5. Cierre la cubierta interior y luego cierre la cubierta superior, empujándola hacia abajo hasta que encaje en su sitio.

6. Si no se ve el documento original al abrir la cubierta superior, levante la cubierta de documentos y retire el documento.
7. Si no se ve el documento original al abrir la cubierta de documentos, levante la bandeja del alimentador y retire el documento.



8. Baje la bandeja del alimentador.
9. Si el documento original no está arrugado ni rasgado, siga las instrucciones de la pantalla táctil para colocar el documento en el alimentador otra vez.



Nota: Después de eliminar un atasco de papel en el alimentador automático de documentos a dos caras, vuelva a colocar el documento original completo, incluidas las páginas ya escaneadas. La impresora omite automáticamente las páginas escaneadas y escanea las páginas restantes.

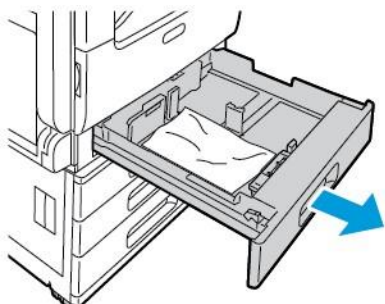


Precaución: Los documentos originales rotos, arrugados o doblados pueden provocar atascos y dañar la impresora. Para realizar copias de documentos originales rotos, arrugados o doblados, utilice el cristal de exposición.

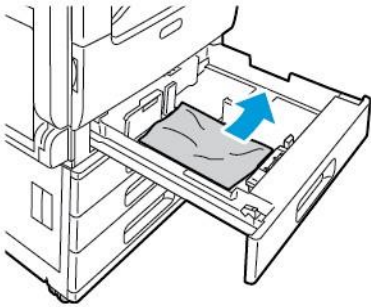
Despeje de atascos en las bandejas 1–4

Para resolver el error que aparece en el panel de control, retire todo el papel del recorrido del papel.

1. Antes de extraer la bandeja de la impresora, consulte el mensaje de atasco de papel en el panel de control. Si aparece otro error de atasco, elimine primero el atasco del interior de la impresora.
2. Tire de la bandeja hasta que se detenga.



3. Retire el papel de la bandeja.

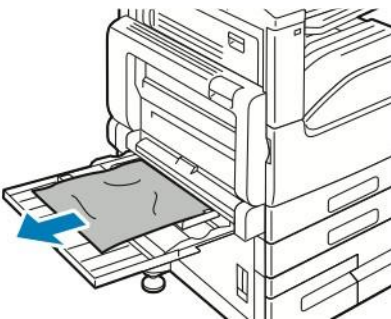


4. Si el papel se ha roto, extraiga completamente la bandeja y compruebe bien que no quedan trozos de papel en el interior de la impresora.
5. Vuelva a colocar el papel intacto en la bandeja y escriba la bandeja hasta el tope.
6. Si el modo seleccionado para las bandejas de papel es Completamente ajustable, se le pedirá que compruebe o cambie las opciones del papel.
 - Para confirmar el mismo tamaño, tipo o color de papel, pulse **Aceptar**.
 - Para seleccionar un nuevo tamaño, tipo o color de papel, pulse la opción actual y seleccione una nueva. Cuando haya terminado, pulse **Aceptar**.
7. Para volver a la Página principal, pulse el botón **Principal**.

Despeje de atascos de papel de la bandeja especial

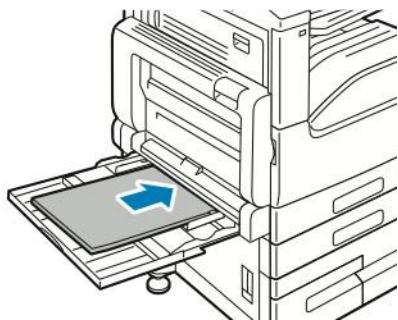
Para resolver el error que aparece en el panel de control, retire todo el papel del recorrido del papel.

1. Quite el papel atascado de la bandeja. Asegúrese de que la entrada de alimentación del papel donde la bandeja se conecta a la impresora esté despejada.



2. Si el papel está roto, compruebe si queda algún fragmento en el interior de la impresora.
3. Airee el papel que ha retirado y asegúrese de que las cuatro esquinas del papel están bien alineadas.

4. Coloque el papel en la bandeja especial con la cara de impresión hacia abajo. Asegúrese de que el borde de entrada del papel roza la entrada de alimentación del papel.



5. Si el modo seleccionado para las bandejas de papel es Completamente ajustable, se le pedirá que compruebe o cambie las opciones del papel.
 - Para confirmar el mismo tamaño, tipo o color de papel, pulse **Aceptar**.
 - Para seleccionar un nuevo tamaño, tipo o color de papel, pulse la opción actual y seleccione una nueva opción. Cuando haya terminado, pulse **Aceptar**.
6. Para volver a la Página principal, pulse el botón **Principal**.

Eliminación de atascos de papel en las puertas A, B y C

Para resolver el error que aparece en el panel de control, retire todo el papel del recorrido del papel.

Eliminación de atascos en la puerta A

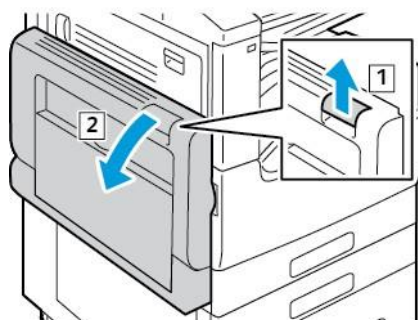
1. Abra la puerta especial y la puerta A.



AVISO: El área alrededor del fusor puede estar caliente. Tenga cuidado para evitar lesionarse.

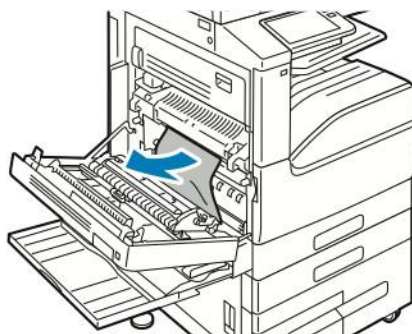


Precaución: No toque el rodillo de transferencia. Si toca el rodillo, se puede reducir la calidad de imagen.



- a. Abra la bandeja especial.
- b. Levante la palanca de liberación.
- c. Abra la puerta A.

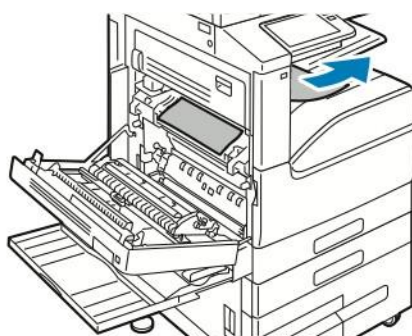
2. Retire el papel atascado.



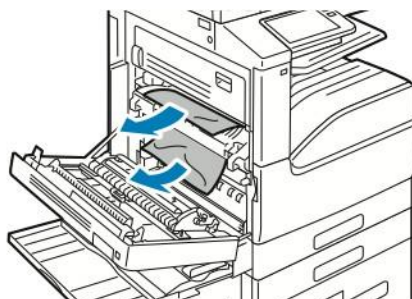
3. Si el papel está atascado en la salida a la bandeja de salida, para retirarlo tire con cuidado en la dirección indicada.



Nota: El tóner se puede adherir al rodillo de transferencia. Esto no afecta la calidad de impresión.

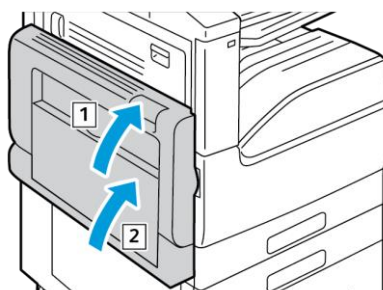


4. Si el papel está atascado en el fusor, retire el papel de las áreas A1 y A2 como se indica.



Nota: Si el papel se ha roto, retire todos los trozos de la impresora.

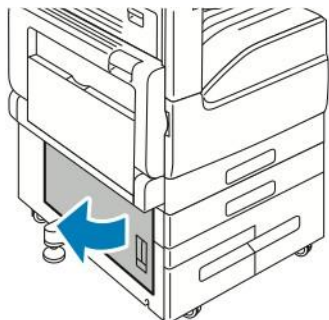
5. Cierre la puerta A y la bandeja especial.



- a. Para cerrar la puerta A, empujela con firmeza hasta que encaje en su sitio
- b. Cierre la bandeja especial.

Eliminación de atascos en la puerta B

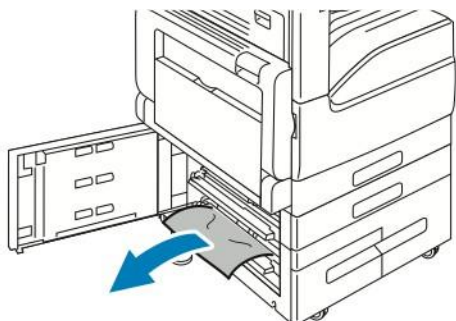
1. Tire de la palanca de liberación y abra la puerta B.



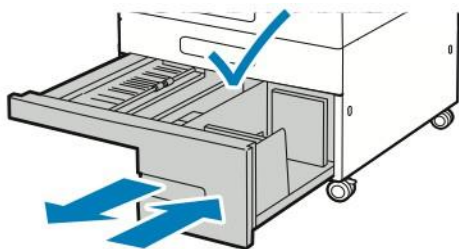
2. Retire el papel atascado del área de alimentación de la bandeja de papel.



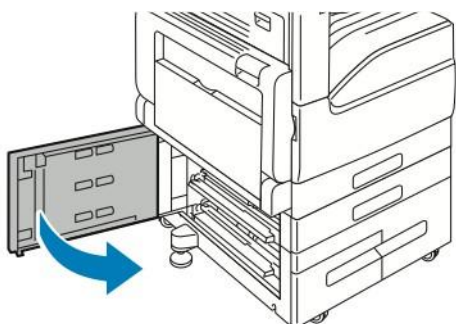
Nota: Si el papel se ha roto, retire todos los trozos de la impresora.



3. Si el papel está atascado en la parte superior, revise el interior de la impresora, localice el papel y retírelo.
4. Si el papel está atascado en el rodillo de alimentación de la bandeja, abra la bandeja y retire el papel.

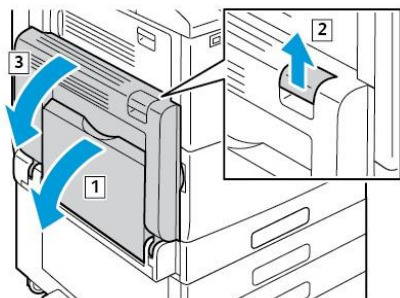


5. Cierre la puerta B.



Eliminación de atascos en la puerta C

1. Abra la bandeja especial, levante la palanca de liberación y abra la puerta A.

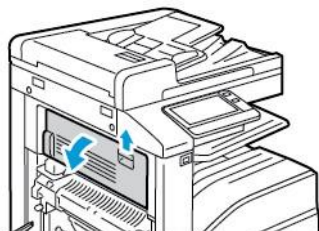


AVISO: El área alrededor del fusor puede estar caliente. Tenga cuidado para evitar lesionarse.



Precaución: No toque el rodillo de transferencia. Si toca el rodillo, se puede reducir la calidad de imagen.

2. En la puerta C, levante la palanca de liberación y abra la puerta C.

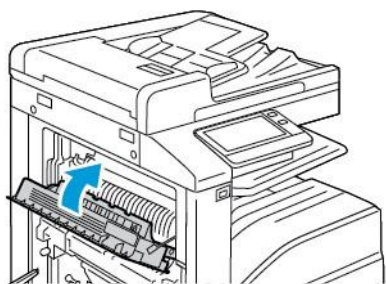


3. Retire el papel atascado del área de salida del papel.

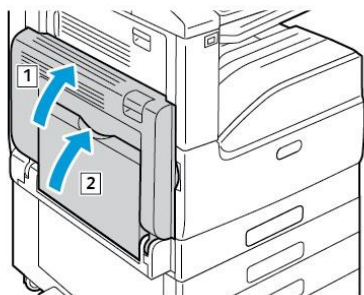


Nota: Si el papel se ha roto, retire todos los trozos de la impresora.

4. Para cerrar la puerta C, empújela con firmeza hasta que encaje en su sitio



5. Para cerrar la puerta A, empújela con firmeza hasta que encaje en su sitio y luego cierre la bandeja especial.



Solución de problemas de atasco de papel

Problemas de alimentación del papel

| Causas probables | Soluciones |
|--|---|
| El papel no está bien colocado en la bandeja. | <ul style="list-style-type: none"> Retire el papel mal colocado y vuelva a colocarlo en la bandeja. Ajuste las guías del papel de la bandeja al tamaño del papel. |
| La bandeja de papel está demasiado llena. | Retire parte del papel. No coloque papel en la bandeja por encima de la línea de llenado. |
| Las guías del papel no están bien ajustadas al tamaño del papel. | Ajuste las guías del papel de la bandeja al tamaño del papel. |
| La bandeja contiene papel arrugado o combado. | Retire el papel, aplánelo y vuelva a colocarlo. Si el problema persiste, no utilice ese papel. |
| El papel está húmedo. | Retire el papel húmedo y coloque papel nuevo que esté seco. |
| Se utiliza papel de tamaño, grosor o tipo incorrectos. | Utilice exclusivamente papel admitido por Xerox. |
| Los rodillos de alimentación están sucios. | Con un paño limpio sin pelusa humedecido en agua, frote los rodillos de alimentación hasta que estén limpios. Si desea más información, consulte Limpieza de la impresora . |

Problemas de alimentación de etiquetas y sobres

| Causas probables | Soluciones |
|--|---|
| La hoja de etiquetas tiene una orientación incorrecta en la bandeja. | <ul style="list-style-type: none"> Coloque las hojas de etiquetas según las instrucciones del fabricante. Coloque las etiquetas hacia arriba en la bandeja. |
| Faltan etiquetas, están curvadas o despegadas. | No utilice hojas a las que les falten etiquetas o que tengan las etiquetas curvadas o despegadas. |
| Los sobres están colocados de forma incorrecta. | Solo puede imprimir sobres desde la bandeja especial o la bandeja 1. |

El mensaje de atasco de papel no desaparece

| Causas probables | Soluciones |
|---|--|
| Sigue habiendo papel atascado en la impresora o la acabadora. | Vuelva a comprobar el recorrido del papel y asegúrese de retirar todo el papel atascado de las áreas de la impresora y la acabadora. |
| Una de las puertas de la impresora está abierta. | Compruebe las puertas de la impresora. Cierre las puertas abiertas. |

 **Nota:** Compruebe el recorrido del papel y quite los trozos de papel si hubiera.

Atascos durante la impresión automática a doble cara

| Causas probables | Soluciones |
|--|---|
| Se utiliza papel de tamaño, grosor o tipo incorrectos. | Utilice papel de tamaño, grosor o tipo adecuado |
| Se colocó el papel en la bandeja equivocada. | Asegúrese de que el papel está colocado en la bandeja correcta. |

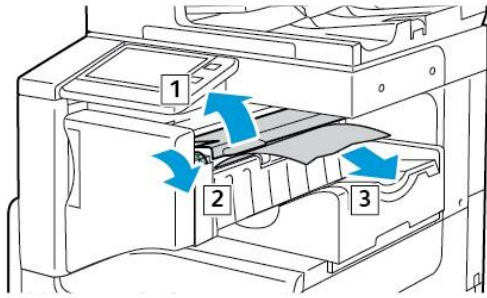
Se colocó papel de varios tamaños en la bandeja.

Coloque un solo tipo y tamaño de papel en la bandeja.

Eliminación de atascos en la acabadora

Eliminación de atascos en la acabadora de oficina integrada

1. Localice la acabadora de oficina integrada montada debajo del escáner y el panel de control y luego abra la cubierta superior como se indica.
2. Gire el mando verde en la dirección indicada.
3. Para retirar el papel atascado, tire en la dirección indicada.

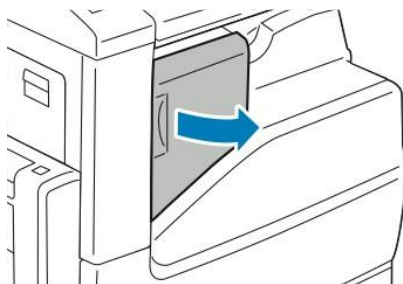


Nota: Si el papel se ha roto, retire todos los trozos de la impresora.

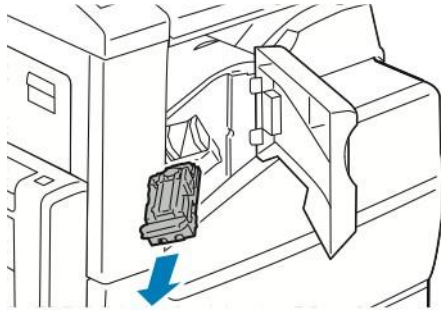
4. Cierre la cubierta superior de la acabadora de Oficina integrada.

Despeje de atascos de grapas en la acabadora de oficina integrada

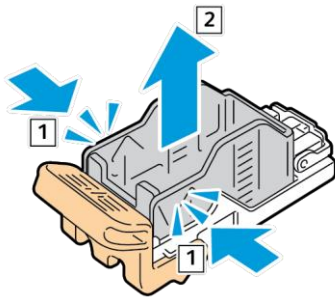
1. Abra la puerta delantera de la acabadora.



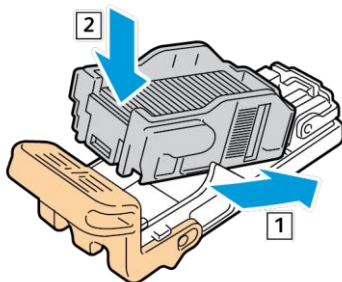
2. Para extraer el cartucho de grapas, sujételo por el tirador naranja y tire firmemente de él hacia usted.



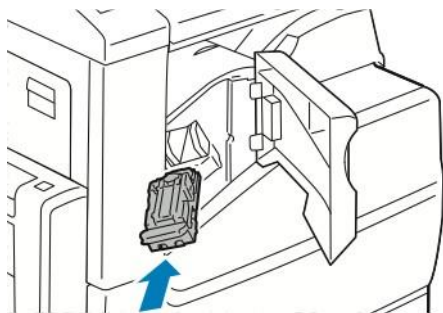
3. Revise el interior de la acabadora por si queda alguna grapa suelta, y retírela si es el caso.
4. Apriete los dos lados del paquete de grapas y extráigalo del cartucho.



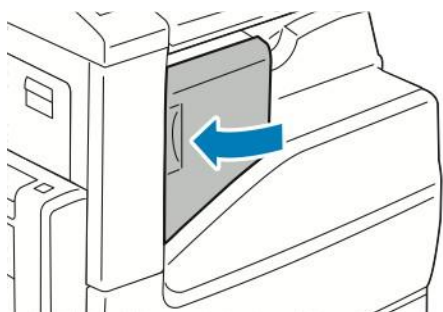
5. Retire las tiras de grapas que haya sueltas.
6. Inserte el extremo anterior del paquete de grapas nuevo en el cartucho de grapas y luego encaje el extremo posterior.



7. Sujete el cartucho de grapas por el tirador naranja e introdúzcalo en la grapadora hasta que encaje en su sitio.



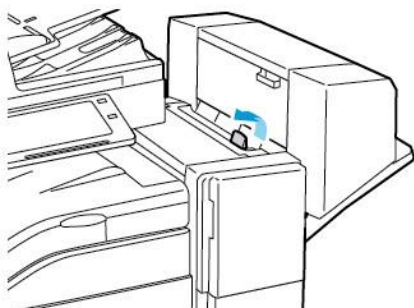
8. Cierre la puerta delantera de la acabadora.



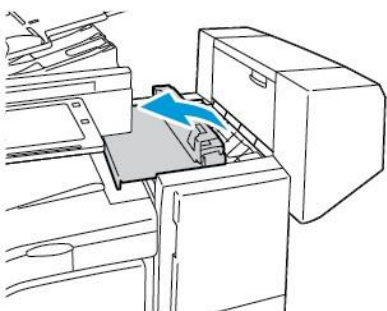
Despeje de atascos en la acabadora de oficina LX

Despeje de atascos debajo de la cubierta superior de la acabadora de oficina LX

1. Levante la palanca de la cubierta superior.



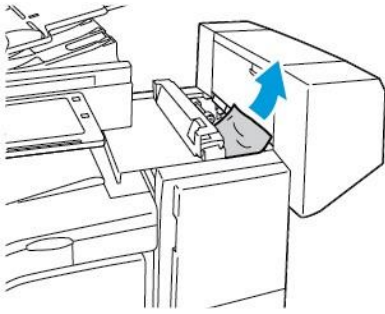
2. Abra la cubierta superior girándola hacia la izquierda.



3. Retire el papel atascado.



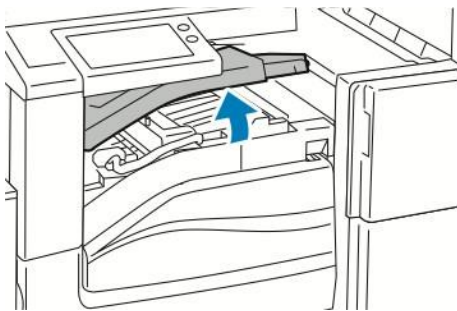
Nota: Si el papel se ha roto, retire todos los trozos de la acabadora.



4. Cierre la cubierta superior de la acabadora.

Despeje de atascos en el transporte de la acabadora de Oficina LX

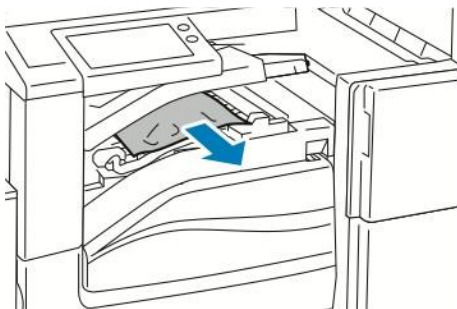
1. Para abrir la cubierta del módulo de transporte, en la bandeja central, levante el tirador.



2. Retire el papel atascado.



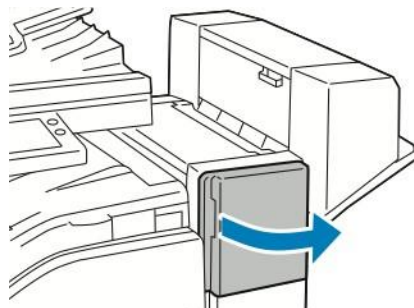
Nota: Si el papel se ha roto, retire todos los trozos de la acabadora.



3. Cierre la cubierta de transporte.

Despeje de atascos de la grapadora en la acabadora de oficina LX

1. Abra la puerta delantera de la acabadora.



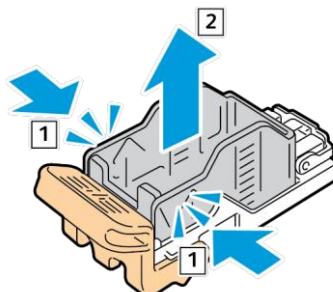
2. En el armario de la acabadora, tire de la grapadora hacia afuera hasta que se detenga.
3. Empuje el conjunto de la grapadora hacia la derecha como se muestra.



4. Para extraer el cartucho de grapas, sujételo por el tirador naranja y tire firmemente de él hacia usted.

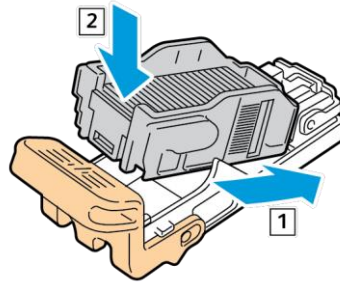


5. Revise el interior de la acabadora por si queda alguna grapa suelta, y retírela si es el caso.
6. Apriete los dos lados del paquete de grapas y extráigalo del cartucho.



7. Retire las tiras de grapas que haya sueltas del paquete de grapas.

8. Inserte el extremo anterior del paquete de grapas nuevo en el cartucho de grapas y luego encaje el extremo posterior.



9. Sujete el cartucho de grapas por el tirador naranja e introdúzcalo en el conjunto de la grapadora. Empuje el cartucho de grapas hacia dentro hasta que encaje en su sitio.



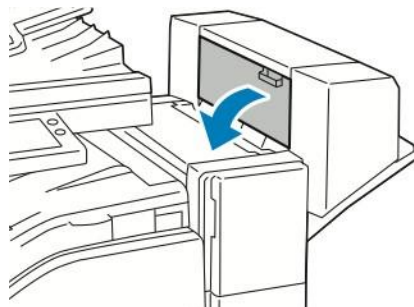
10. Cierre la puerta delantera de la acabadora.

Despeje de atascos en la grapadora de folletos de la acabadora de oficina LX

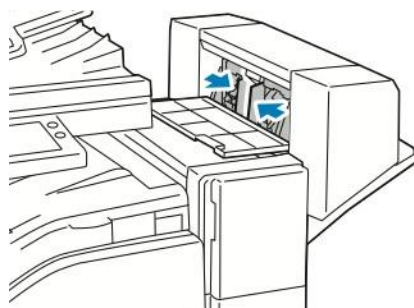
El realizador de folletos utiliza dos cartuchos de grapas. El grapado de folletos requiere que los dos cartuchos contengan grapas. Aparece un mensaje en el panel de control cuando el cartucho de grapas está vacío.

 **Precaución:** No lleve a cabo este procedimiento mientras la impresora esté copiando o imprimiendo.

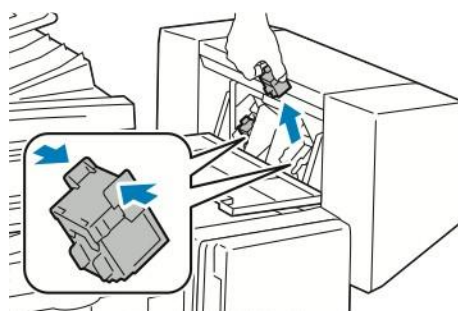
1. Abra la cubierta lateral de la acabadora.



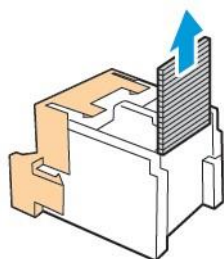
2. Si los cartuchos de grapas no se ven, sujete los paneles verticales de cada lado de la abertura y deslice los cartuchos de grapas hacia el centro.



3. Sujete las lengüetas de ambos lados del cartucho de grapas y extraiga el cartucho de la acabadora.



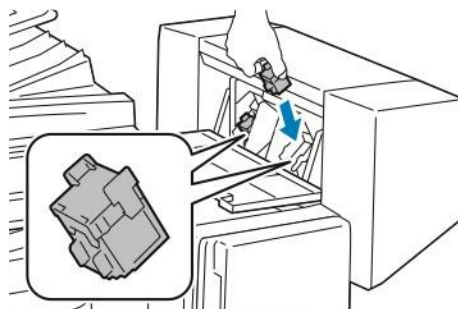
4. Para retirar las grapas atascadas, tire de ellas en la dirección indicada.



5. Sujete las lengüetas de ambos lados del cartucho de grapas y vuelva a insertar el cartucho de grapas en su posición original en la acabadora.



Nota: El realizador de folletos utiliza dos cartuchos de grapas. El grapado de folletos requiere que los dos cartuchos contengan grapas.



6. Repita el procedimiento para el otro cartucho de grapas.
7. Cierre la cubierta lateral de la acabadora.



Despeje de atascos en la perforadora de la acabadora de oficina LX

Si la impresora deja de imprimir y avisa de un atasco en la taladradora, vacíe el recipiente de residuos de la taladradora.

Después de vaciar el recipiente de residuos de la taladradora, localice y elimine los atascos de papel.